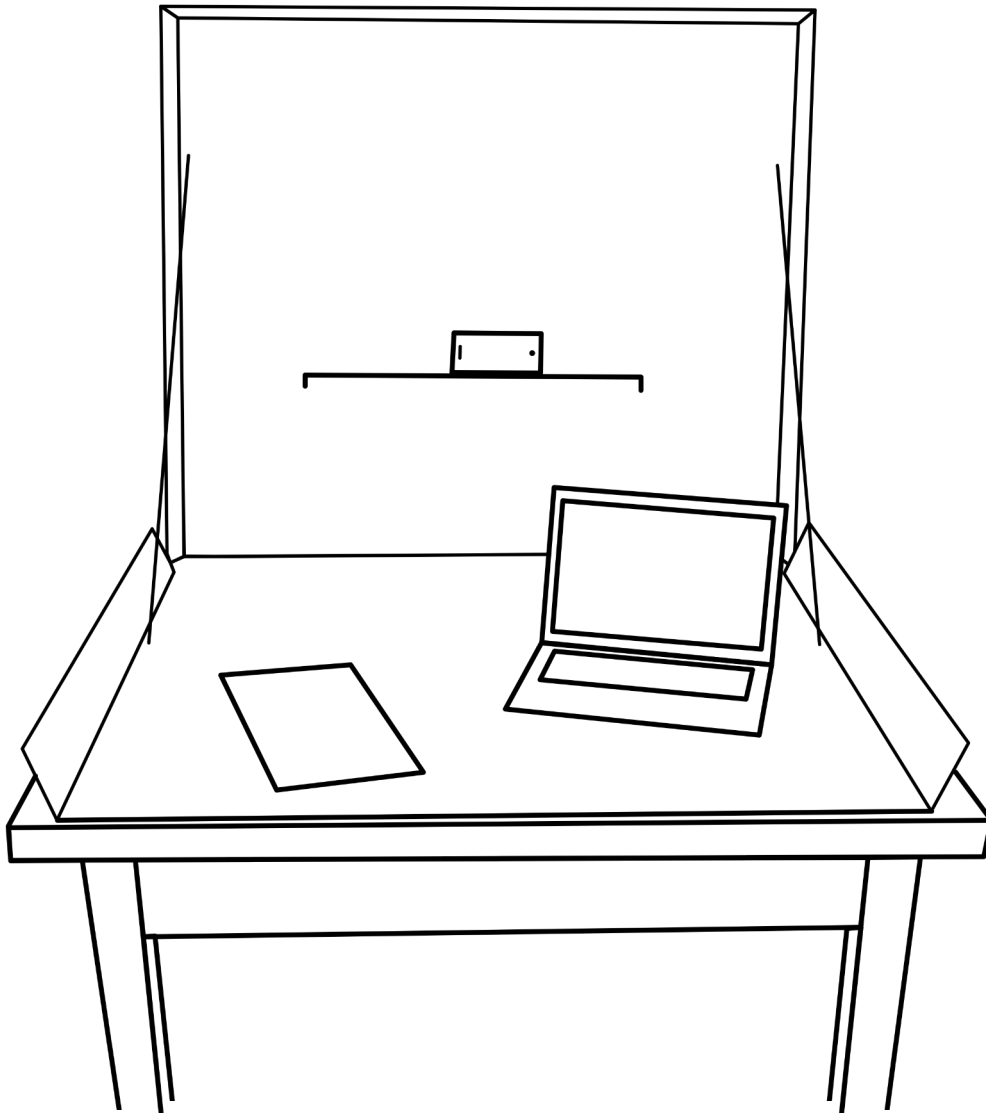


Mobile Arbeitsfläche



Du teilst dir deinen Schreibtisch mit anderen Personen?
Alles spielt sich in deinem Zimmer ab und du bist genervt vom
ständigen Auf- und Abräumen deines Tisches?

Frühstücken, Studium, Lernen, Malen und zwischendrin immer
das ewige Umbauen?
Dann ist dieses Produkt genau das Richtige für dich!

Eine mobile Schreibtischplatte, auf der du dich nach Lust und
Laune ausbreiten kannst. Statt jeden Tag mühsam dein Chaos zu
beseitigen, klappt du sie einfach zu und holst die nächste raus.
So werden aus einem Schreibtisch viele!

Materialien

- großer, fester Karton
- lange Schnur/ Garn
- Klebeband
- Nadel & Faden (alternativ: Heißkleber, Tacker)
- Lineal & lange, grade Zeichenhilfe
- Cutter (& ggf. Unterlage)

Achtung!

Die Maße deines Ausgangsmaterials sollten mindestens $(2T + 2H)$ und $(B + 2H)$ sein!

(Ich habe mich für $B \approx 100$ cm, $T \approx 90$ cm und $H \approx 10$ cm entschieden.)

Abmessungen

Damit du selbst frei entscheiden kannst, wie groß deine Arbeitsfläche am Ende werden soll, stehen in der Anleitung gleich immer nur die Platzhalter B , T und H anstatt genauer Maße.

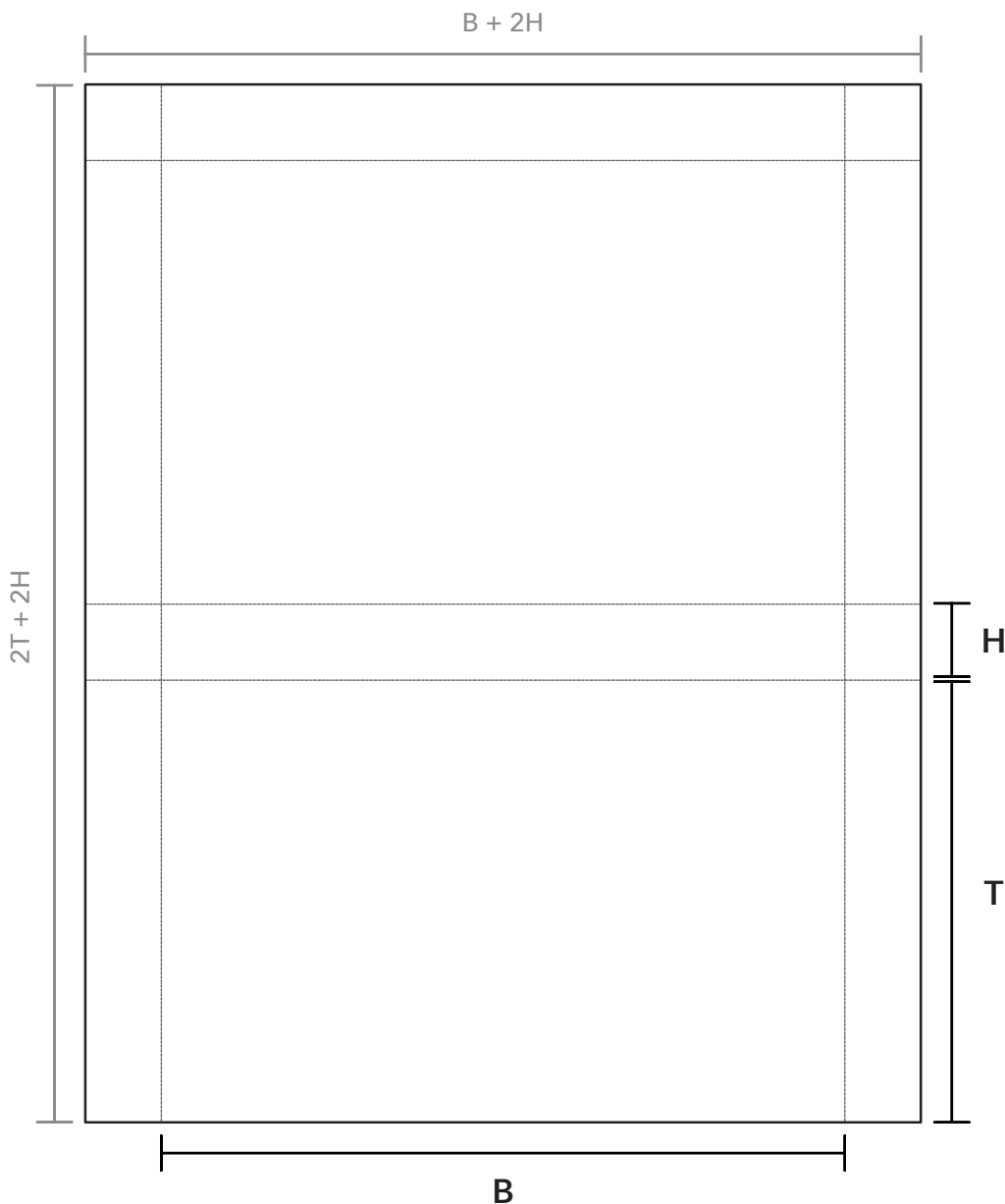
Überleg dir deine Wunsch-Maße am besten schon jetzt und notiere sie hier:

Breite der Arbeitsfläche = **B** = _____

Tiefe der Arbeitsfläche = **T** = _____

Höhe (zusammengeklappt) = **H** = _____

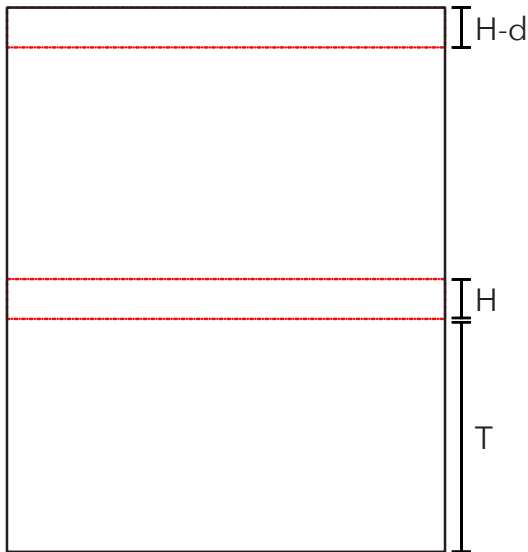
zusätzlich wirst du ab und zu die Dicke des Kartons brauchen: **d** = _____



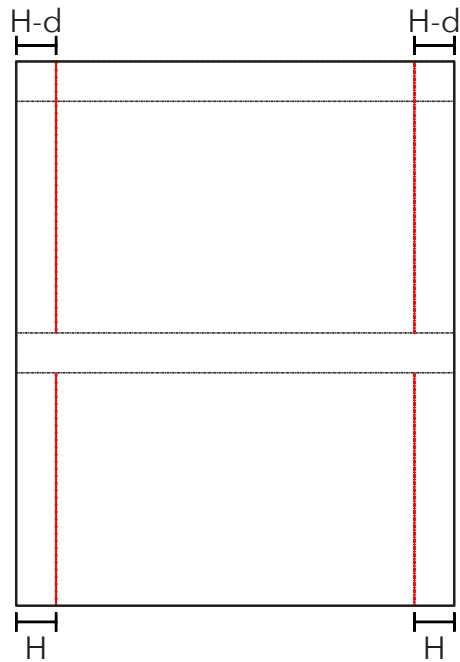
1. Schritt: Anzeichnen

Achtung! Die Linien die du jetzt anzeichnest sind nachher auf der Außenseite sichtbar!

a) Querfaltungen anzeichnen

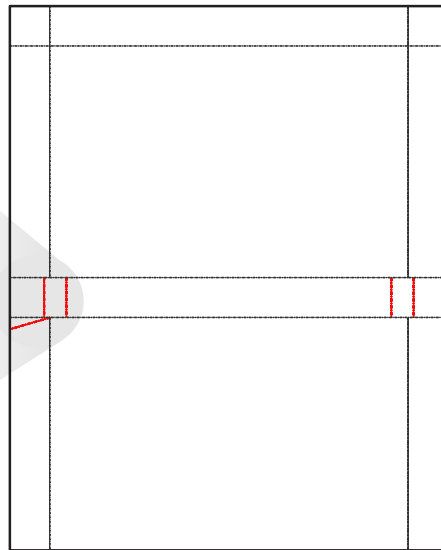
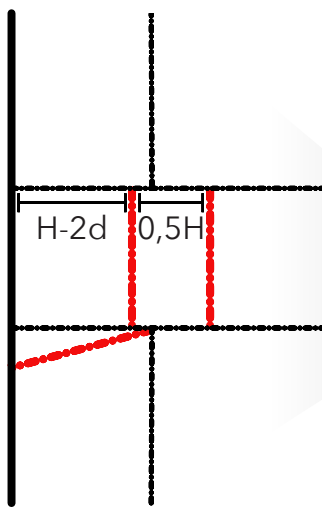


b) Längsfaltungen anzeichnen



c) Details anzeichnen

c.1)



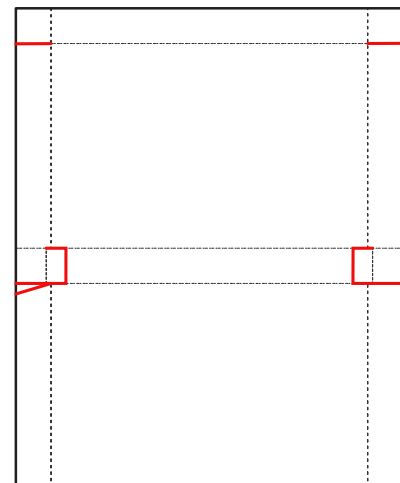
c.2) entsprechend auch die rechte Seite anzeichnen

c.3) **nur auf einer Seite** freihand eine leichte Schräge anzeichnen

(dadurch wird das Zusammenklappen später einfacher)

d) Schnittlinien markieren

(Teile der bereits eingezeichneten Linien verdicken)



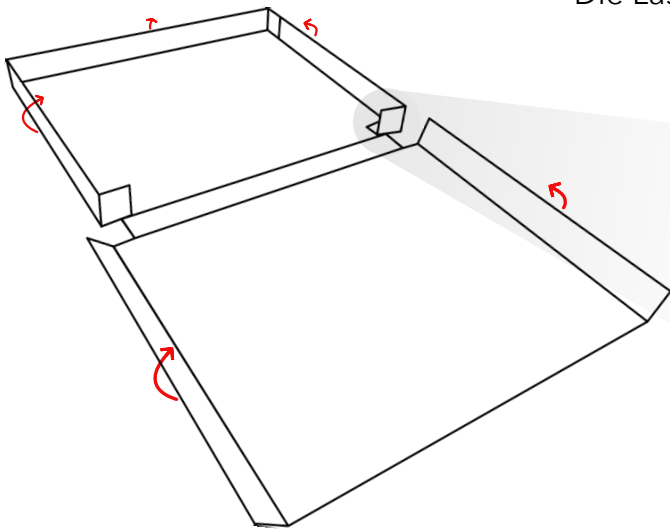
2. Schritt: Cutten und anritzen

- Die dick nachgezeichneten Linien cutten (durchschneiden).
- Die dünnen Linien anritzen, so dass sich diese später besser falten lassen (ca. 0,5d tief).

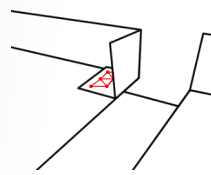
3. Schritt: Falten

Den Karton umdrehen und die angeritzten Ränder nach Innen klappen.

Die Laschen so wie auf der Zeichnung falten.



4. Schritt: Laschen befestigen



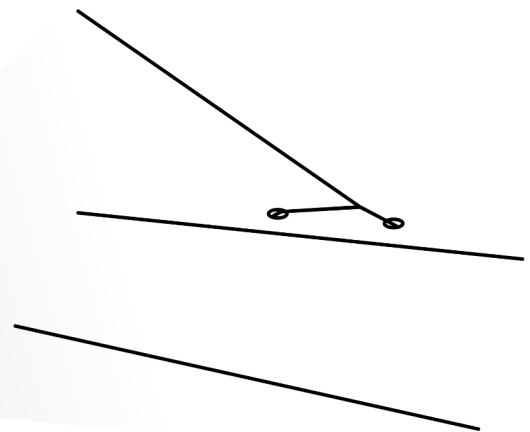
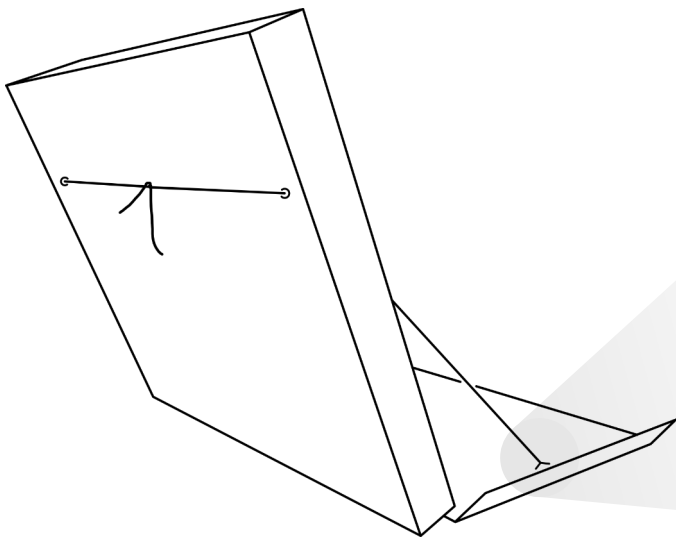
Die Laschen links und rechts mit Nadel und Faden an der Basis befestigen.

Ebenso die beiden oberen Laschen am Rand.

(So wird es am stabilsten. Alternativen sind z.B. Heißkleber oder ein guter Tacker.)

5. Schritt: Schnur befestigen

Zuerst z.B. mit einem Nagel oder einem Stift Löcher bohren, dann die Schnur befestigen.



Fertig! 🏠

Mögliche Add-Ons:

- Kanten und Foldstellen mit Klebeband verstärken
- Leiste als Handy-/ Tablethalterung mit Heißkleber befestigen
- Deckel für zusätzliche Stabilität beim Transport (s.r.)

...

